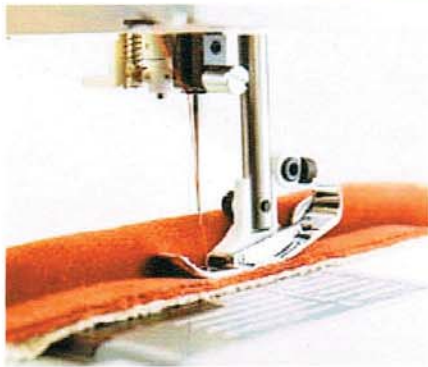


Mega Paspoleringsfod

1, 2, 3, 4, 5, 6, 7

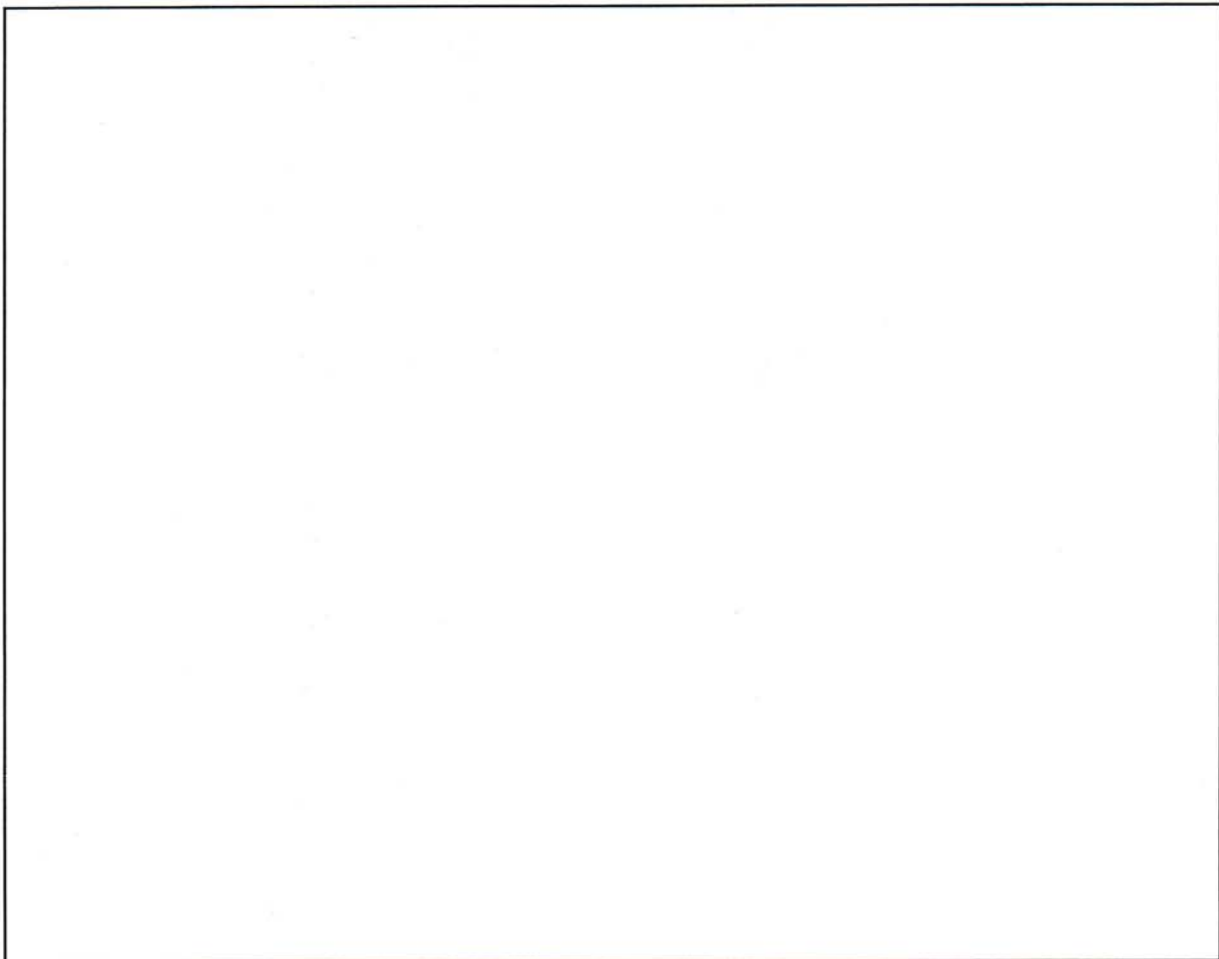
Varenummer 413 19 51-45



Mega Paspoleringsfoden er perfekt til indsætning af tykke paspoleringsbånd i sømme og på kanter for at få en skræddersyet finish. Båndet sys på mellem de to lag stof i én arbejdsgang.

Du kan også lave din egen paspolering for at få en specialesyet finish.

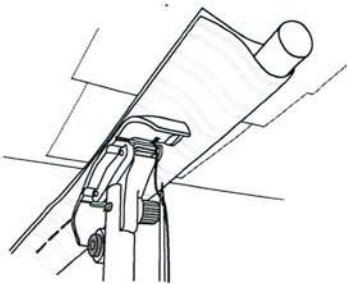
Denne trykfod kan klikkes på til højre eller til venstre for nålen, hvilket gør det muligt både at lave og sy paspoleringen ind i sømmen og sy en smuk pyntestikning langs paspoleringsbåndet.



Se vejledningen på næste side

Sådan laver du paspolering med dit stof:

1. Monter mega paspoleringsfoden til højre for nålen.
2. Klip skræstrialer af stof.
Klip stoffet, så det er bredt nok til at dække indlægsstråden inkl. sømrummet.
3. Læg indlægs snoen på vrangside af stoftrimlen, og fold stoffet rundt om snoen.
4. Anbring stoffet og snoen under mega paspoleringsfoden, så snoen er til venstre for trykfoden.
5. Vælg venstre nåleposition og ligesøm. Sy:

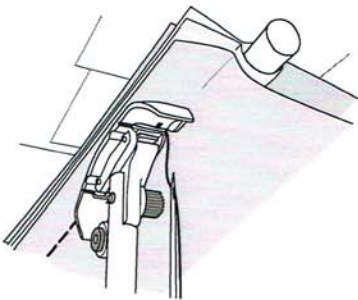


Tip! Når du syr denne paspolering ind i et syprojekt, skal du justere nålepositionen, så den anden række sting er en nåleposition tættere på indlægs snoen for at dække den første stikning.

Sådan syr du paspoleringsbånd ind i en søm:

1. Monter mega paspoleringsfoden til højre for nålen.
2. Anbring paspoleringen langs sømlinjen på stoffets retside, og sy paspoleringen fast, så den ligger til venstre for trykfoden.
3. Anbring det andet stykke stof ovenpå, ret mod ret.
4. Anbring lagene af stof og paspolering under mega paspoleringsfoden med snoen til venstre for trykfoden.
5. Vælg venstre nåleposition og ligesøm. Sy:

Tip! Lav et indsnit i sømrummet til paspoleringen der hvor stoffet bugter og i hjørnerne for at reducere stofmængden og få en flad søm.



Pyntestikning

Monter mega paspoleringsfoden til venstre for nålen. Åbn sømmen og fold den, så paspoleringen ligger langs stofkanten. Pres. Sy en pyntestikning til venstre for sømlinjen.

